

Kosten

Schulgeld	entfällt
Semesterpauschale für Sonderveranstaltungen	200€
Lernmaterialien	ca. 300 €
Vorkurs (optional)	125 €

Anschaffung eines Laptops ist erforderlich

Freiwillige Zusatzangebote (kostenpflichtig)

- KUKA Zertifikat
- SAP Zertifikat
- AEVO-Ausbilderqualifikation
- CSWA (SolidWorks) Zertifikat

SAP
University
Alliances



Finanzierung

Über das „Meister-BaföG möglich. Auskunft gibt es beim zuständigen Landratsamt oder unter <https://www.aufstiegs-bafoeg.de/>

Bewerbung

- ausgefüllter Aufnahmeantrag
- Lebenslauf (tabellarische Form)
- Nachweise der Zulassungsvoraussetzungen (siehe Rückseite)

Anmeldung und Beratung

Anmeldefrist: bis zum 1. März
Unterrichtsbeginn: Mitte September

Das Anmeldeformular kann von der Website heruntergeladen werden. Informationsveranstaltungen finden Anfang jeden Jahres statt.

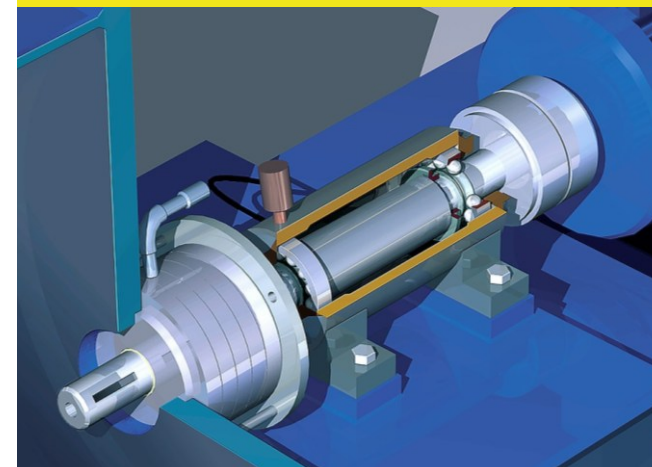


Kontakt

Gewerbliche und
Hauswirtschaftliche Schule Horb
Stadionstr. 22
72160 Horb a.N.



Fon 07451 / 907-2801
Mail verwaltung@bs-horb.de
Web www.bs-horb.de
Instagram @DIEBSHORB
Facebook @BSHorb
YouTube BS Horb



Techniker/in
Maschinentechnik
in Teilzeit (Blockmodell)



Eine Schule des
Landkreises Freudenstadt

Schulart

Die Fachschule für Technik ist eine staatliche Fachschule. Die Ausbildung endet mit einer Abschlussprüfung, durch deren Bestehen die Berufsbezeichnung

„Staatlich geprüfte(r) Techniker/in“

der Fachrichtung Maschinentechnik und die Fachhochschulreife erworben werden. Diese berechtigt zum Studium an einer Fachhochschule.

Unterrichtsumsetzung

Neue technische Entwicklungen erfordern die besondere Berücksichtigung des aktuellen Qualifikationsbedarfs der Industrie. Dies bedeutet, dass folgende Ausbildungsinhalte ein immer größeres Gewicht erhalten:

- Computer Aided Design (CAD)
- Computer Aided Manufacturing (CAM)
- Industrie 4.0, Smart Factory
- Speicherprogrammierbare Steuerungen (SPS)
- Robotertechnik
- Objektorientierte Programmierung
- technisches Englisch
- moderne Fertigungstechnik
- Additive Fertigung
- Projekt- und Qualitätsmanagement
- Enterprise Resource Management

Technikerarbeit

Im 3. Ausbildungsjahr wird selbständig eine Abschlussarbeit erstellt. Diese wird idealerweise im Team absolviert und entsteht in Kooperation mit der Industrie.

Dauer

An der Technikerschule in Horb hat sich die spezielle **Teilzeitform mit 3 Jahren Dauer in Blockform** durchgesetzt. Ähnlich wie bei der dualen Hochschule wechseln sich ein- bis zweimonatige Schulblöcke mit Industrieblöcken ab. Diese Form der Ausbildung hat sich bewährt, da die Schüler/innen mit betrieblicher Unterstützung den Kontakt zum Unternehmen nicht verlieren. Sie können außerdem weitere praktische Erfahrungen sammeln und zusätzlich Geld verdienen.

Studentafel mit Wochenstunden

Pflichtbereich	Grund-stufe	Fach-stufe
Lernbereich I		
Betriebliche Kommunikation ¹⁾²⁾	3	2
Berufsbezogenes Englisch ¹⁾²⁾	3	3
Betriebswirtschaftslehre	3	3
Lernbereich II und III		
Technische Mathematik	5	-
Technische Physik	5	-
Qualitätsmanagement	2	-
Informationstechnik	2	-
Fertigungstechnik ¹⁾²⁾	4	4
Automatisierungstechnik	2	3
Konstruktion ²⁾	3	6
Produktionsmanagement ¹⁾²⁾	2	3
Technikerarbeit	-	4
Wahlpflichtbereich	2	6
Summe	36	34

¹⁾ Kernfach der Grundstufe

²⁾ Fach der schriftlichen Prüfung

Ziel der Ausbildung

Die Ausbildung an der Fachschule dient neben der fachlichen Vertiefung vor allem der persönlichen Weiterentwicklung.



Die breit gefächerten Einsatzfelder dieser Fachrichtung reichen von der Fertigungstechnik, der Konstruktion, der Steuer- und Automatisierungstechnik bis hin zur Betreuung und Beratung von Kunden.

Mit dem Abschluss der Technikerschule wird eine Eintrittskarte in die mittlere Führungsstruktur der Industrie erlangt. Ein hoher Anspruch, dem unsere Absolventen*innen durch die Ausbildung gerecht werden.

Aufnahmevoraussetzungen

Hauptschulabschluss, eine abgeschlossene Ausbildung in einem einschlägigen Ausbildungsberuf (Mechatronik, Industriemechanik, Zerspanungsmechanik, Werkzeugmechanik etc.) und einer Berufserfahrung von 5 Jahren wobei die Ausbildungsdauer mit angerechnet wird.

In der Teilzeitausbildung kann parallel zur Weiterbildung zusätzliche Berufspraxis erworben werden (maximal 1 Jahr).